

Agregaty skraplające / SCMI-01.5CW + ASGE-xxBI2(-3)
ASGE-24BI2 + SCMI-01.5CW
(7,1 kW / 8,0 kW)

DANE TECHNICZNE

DANE ELEKTRYCZNE

Wydajność chłodzenie / grzanie	7,1 / 8,0 kW
Napięcie / częstotliwość sterownik	230 / 50 V / Hz
Nominalny pobór mocy chłodzenie / grzanie	2030 / 2000 W
Maksymalny pobór mocy	2800 W
Nominalny pobór prądu chłodzenie / grzanie	9,7 / 9,6 A
Maksymalny pobór prądu	14,0 A
Napięcie / częstotliwość jednostka zewn.	230 / 50 V / Hz

TECHNOLOGIA SPRĘŻARKI

Typ sprężarki DC INVERTER

PRZEPŁYW POWIETRZA

Przepływ powietrza 3600 m³/h

CIŚNIENIE AKUSTYCZNE

Poziom ciśnienia akustycznego 55 dB(A)

MOC AKUSTYCZNA

Poziom mocy akustycznej 69 dB(A)

CZYNNIK CHŁODNICZY

Typ czynnika chłodniczego	R32
Ilość czynnika chłodniczego	1,50 kg
Ekwiwalent CO ₂	1,01 t

ZAKRES TEMPERATUR PRACY

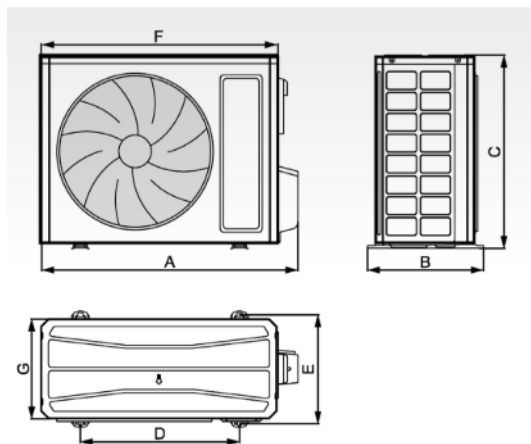
Grzanie	-20 ~ 24 °C
Chłodzenie	-20 ~ 52 °C

WYMIARY / WAGA

Długość x wysokość x szerokość jedn. zewn. 340 x 660 x 889 mm

Długość x wysokość x szerokość sterownika 90 x 58 x 70 mm

Waga netto jedn. zewn. / sterownik 41,5 / 0,21 kg



	A	B	C	D	E	F	G
ASGE-12BI2	732	330	553	455	310	675	285
ASGE-18BI2	802	350	555	512	331	745	300
ASGE-24BI2	958	402	660	570	371	889	340
ASGE-30BI2	958	402	660	570	371	889	340
ASGE-36BI2	1020	427	820	635	396	940	370
ASGE-36BI2-3	1020	427	820	635	396	940	370
ASGE-42BI2-3	1020	427	820	635	396	940	370
ASGE-48BI2-3	1020	427	820	635	396	940	370
ASGE-60BI2-3	1070	427	960	755	396	990	370