

Ścienne / Seria biała Sky
SIM+SOM-24BS2
(7,0 kW / 7,5 kW)

Produkt archiwalny

DANE MONTAŻOWE

DANE ELEKTRYCZNE

Napięcie / częstotliwość jednostka wewn.	230 / 50 V / Hz
Napięcie / częstotliwość jednostka zewn.	230 / 50 V / Hz
Zasilanie jedn. wewn.	Z jednostki zewnętrznej
Zasilanie jedn. zewn.	3 x 2,5 mm ²
Maksymalny pobór mocy	3700 W
Maksymalny pobór prądu	19,0 A
Sterowanie	5 x 1,5 mm ²
Zabezpieczenie nadprądowe	20 C

ŚREDNICA RUR

Średnica rur przyłączeniowych cieczi	3/8 / 9.52 cal/mm
Średnica rur przyłączeniowych gazu	5/8 / 15,9 cal/mm
Usytuowanie w jednostce wewnętrznej	rury wychodzą z prawej strony i są skierowane w lewą stronę
Usytuowanie w jednostce zewnętrznej	zawory serwisowe umieszczone są z prawej strony urządzenia

CZYNNIK CHŁODNICZY

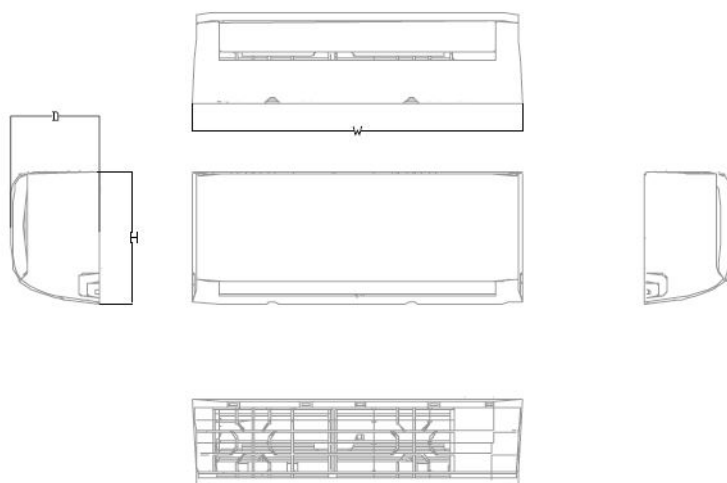
Typ czynnika chłodniczego	R32
Ilość czynnika chłodniczego	1,45 kg
Ekwiwalent CO ₂	0,98 t
Dodatkowy czynnik chłodniczy	12 g/m
Maksymalna różnica wysokości pomiędzy jednostkami	20 m
Minimalna długość instalacji chłodniczej	3 m
Maksymalna długość instalacji chłodniczej	30 m
Długość instalacji chłodniczej bez konieczności dopełniania	5 m

GRAWITACYJNE ODPROWADZENIE SKROPLIN

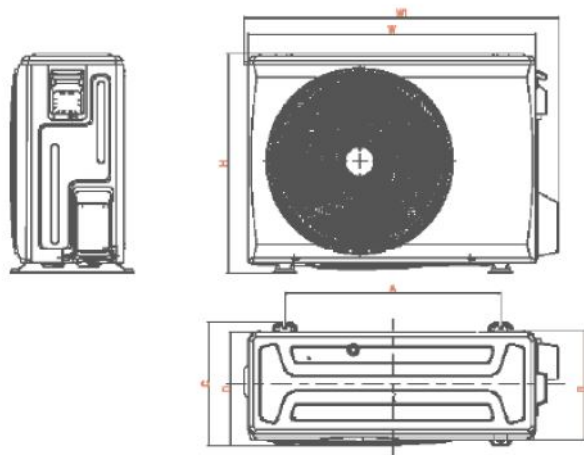
Średnica węża skroplin jedn. wewn. 16 Ø

WYMIARY / WAGA

Długość x wysokość x szerokość jedn. wewn.	244 x 336 x 1083 mm
Długość x wysokość x szerokość jedn. zewn.	342 x 673 x 890 mm
Rozstaw otworów montażowych	511 x 318 mm
Waga netto jedn. wewn. / zewn.	13,6 / 43,9 kg



Capacity	Body Code	W(mm)	D(mm)	H(mm)
9K	A	835	208	295
12K	B	835	208	295
18K	C	969	241	320
24K	D	1083	244	336



Model	W(mm)	D(mm)	H(mm)	WT(mm)	A(mm)	B(mm)	C(mm)
9K/12K	720	270	495	792	452	255	280
18K	805	330	554	870	511	318	344
24K	890	342	673	957	663	338	380