

Klimatyzatory Multi Variable / Ścienne seria Ray

## SIH-09BIR (copy)

(2,7 kW / 2,8 kW)

### DANE MONTAŻOWE

#### DANE ELEKTRYCZNE

Napięcie / częstotliwość 230 / 50 V / Hz

Zasilana jednostka Zewnętrzna

Sterowanie 4 x 1,5 mm<sup>2</sup>

#### ŚREDNICA RUR

Średnica rur przyłączeniowych ciecz 1/4 / 6,4 cal/mm

Średnica rur przyłączeniowych gaz 3/8 / 9,5 cal/mm

Usytuowanie rury wychodzą z prawej strony i są skierowane w lewą stronę

Moment dokręcający rurę ciecową 15 ~ 20 N·m

Moment dokręcający rurę gazową 30 ~ 40 N·m

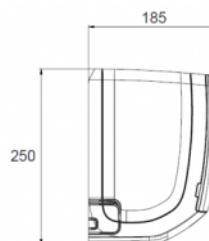
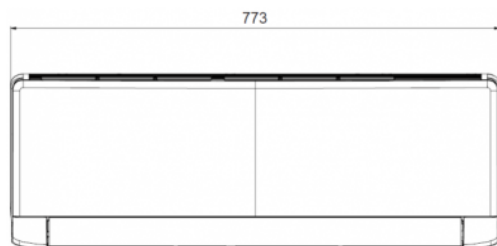
#### GRAWITACYJNE ODPROWADZENIE SKROPLIN

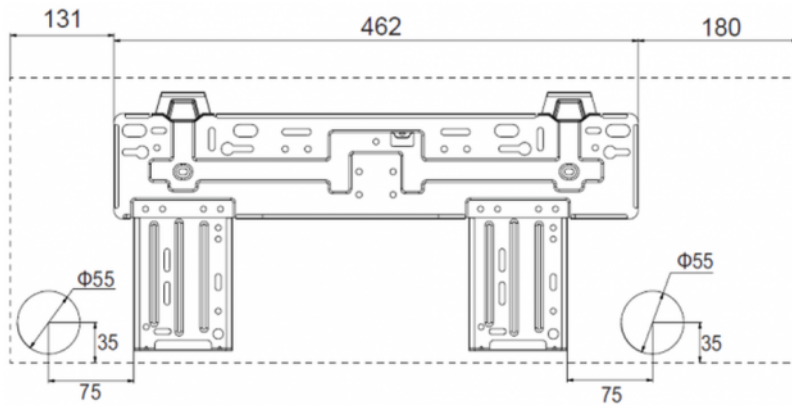
Średnica węża skroplin 16 mm

#### WYMIARY / WAGA

Długość x wysokość x szerokość 773 x 250 x 185 mm

Waga netto 7,5 kg





---

[www.sinclair.pl](http://www.sinclair.pl)  
Data utworzenia pliku: 2026-06-10