



Ścienne / Seria czarna Marvin

SIH-24BIMB+SOH-24BIM

(7,1 kW / 7,3 kW)

DANE MONTAŻOWE

DANE ELEKTRYCZNE

Napięcie / częstotliwość jednostka wewn.	230 / 50 V / Hz
Napięcie / częstotliwość jednostka zewn.	230 / 50 V / Hz
Zasilanie jedn. wewn.	—
Zasilanie jedn. zewn.	3 x 2,5 mm ²
Maksymalny pobór mocy	3500 W
Maksymalny pobór prądu	14,0 A
Sterowanie	4 x 1,5 mm ²
Zabezpieczenie nadprądowe	20 C

ŚREDNICA RUR

Średnica rur przyłączeniowych cieczi	1/4 / 6,4 cal/mm
Średnica rur przyłączeniowych gazu	5/8 / 15,9 cal/mm
Usytuowanie w jednostce wewnętrznej	rury wychodzą z prawej strony i są skierowane w lewą stronę
Usytuowanie w jednostce zewnętrznej	zawory serwisowe umieszczone są z prawej strony urządzenia
Moment dokręcający rurę cieczową	15 ~ 20 N·m
Moment dokręcający rurę gazową	40 ~ 45 N·m

CZYNNIK CHŁODNICZY

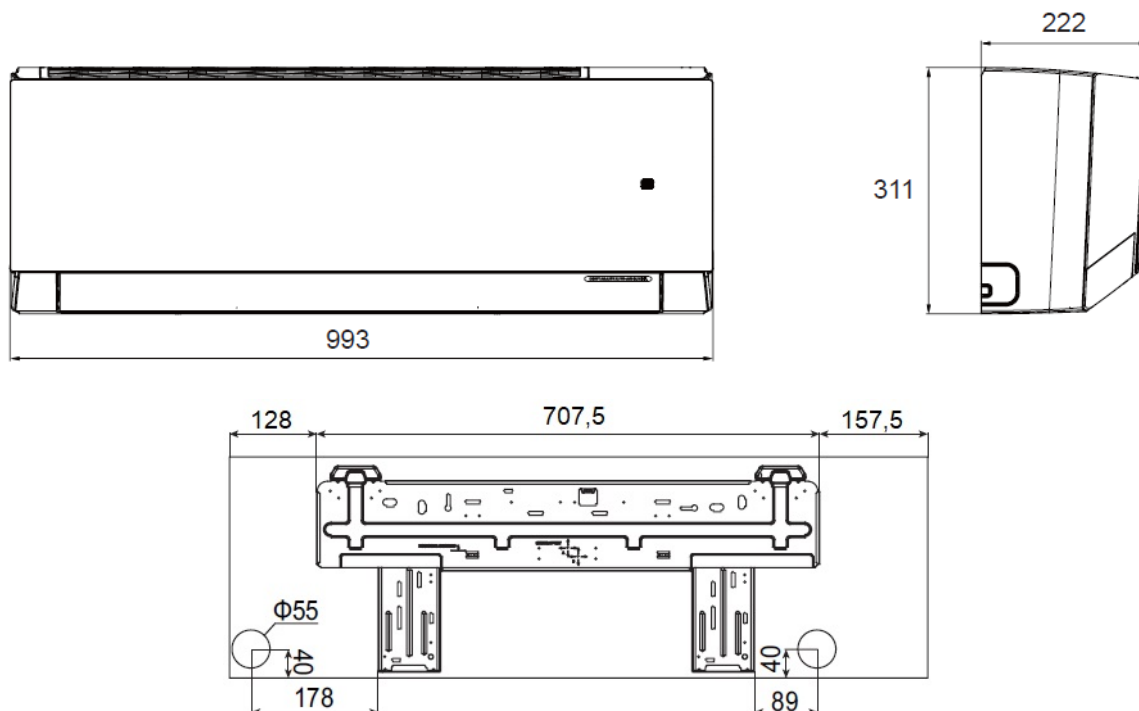
Typ czynnika chłodniczego	R32
Ilość czynnika chłodniczego	1,4 kg
Ekwiwalent CO ₂	0,94 t
Dodatkowy czynnik chłodniczy	16 g/m
Maksymalna różnica wysokości pomiędzy jednostkami	10 m
Minimalna długość instalacji chłodniczej	3 m
Maksymalna długość instalacji chłodniczej	25 m
Długość instalacji chłodniczej bez konieczności dopełniania	5 m

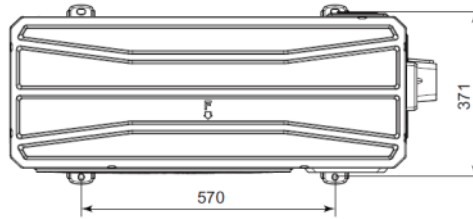
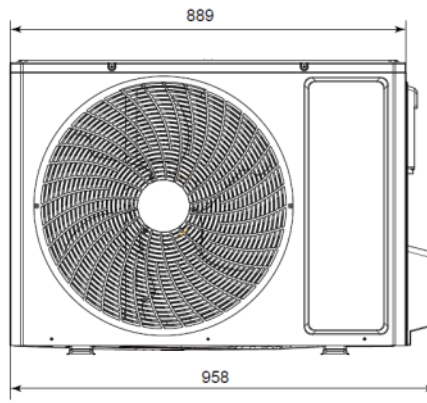
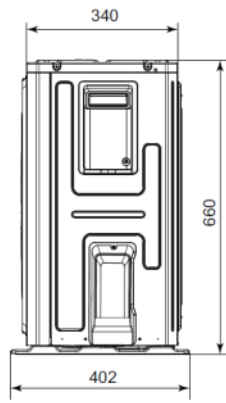
GRAWITACYJNEODPROWADZENIE SKROPLIN

Średnica węża skroplin jedn. wewn. 16 Ø

WYMIARY / WAGA

Długość x wysokość x szerokość jedn. wewn.	993 x 311 x 222 mm
Długość x wysokość x szerokość jedn. zewn.	958 x 660 x 402 mm
Waga netto jedn. wewn. / zewn.	13,0 / 45,0 kg





www.sinclair.pl
Data utworzenia pliku: 2026-05-11