

MSH-190TB-3/9 + MSH-100EB

(10,0 kW / 8,2 kW)

DANE MONTAŻOWE**DANE ELEKTRYCZNE**

Napięcie / częstotliwość jednostka wewn.	400 / 50 V / Hz
Napięcie / częstotliwość jednostka zewn.	230 / 50 V / Hz
Zabezpieczenie nadprądowe jednostka wewn.	16 C
Zabezpieczenie nadprądowe jednostka zewn.	20 C
Zasilanie jedn. wewn.	5 x 2,5 mm ²
Zasilanie jedn. zewn.	3 x 4,0 mm ²
Przekrój przewodu pomiędzy jednostkami	2 x 1,0 (ekranowany) mm ²
Termostat (opcjonalnie)	2 x 0,75 mm ²
Zawór 3-drogowy (opcjonalnie)	3 x 0,75 mm ²
Sygnal załączenia zewnętrznego źródła ciepła (opcjonalnie)	2 x 0,75 mm ²
Styk on/off (opcjonalnie)	2 x 0,75 mm ²

CZYNNIK CHŁODNICZY

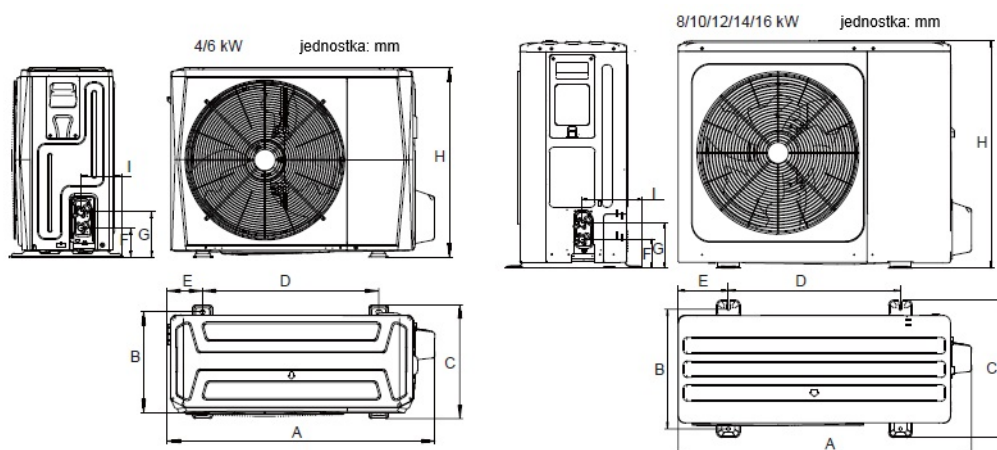
Typ czynnika chłodniczego	R32
Ilość czynnika chłodniczego	1,65 kg
Ekwiwalent CO ₂	1,11 t
Dodatkowy czynnik chłodniczy	38 g/m
Minimalna długość instalacji chłodniczej	3 m
Maksymalna długość instalacji chłodniczej	30 m
Maksymalna różnica wysokości	20 m
Długość instalacji chłodniczej bez konieczności dopełniania	15 m

ŚREDNICA RUR

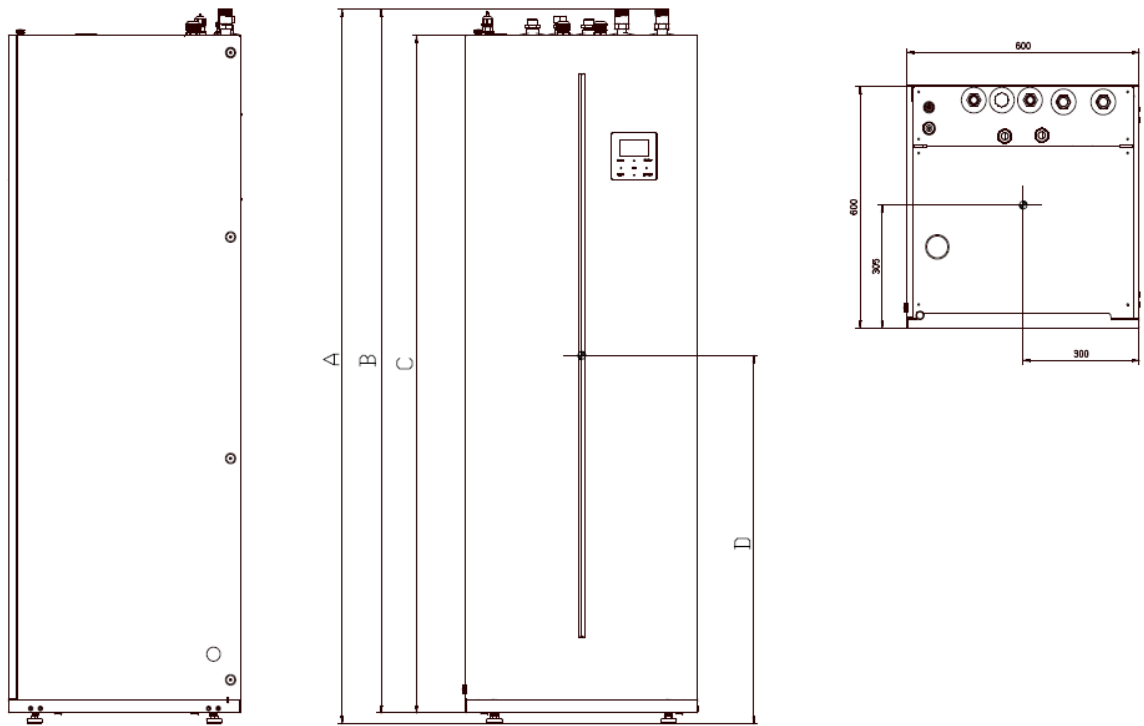
Recyrkulacja zbiornik CWU	R 3/4 cal
Woda zimna zbiornik CWU wejście	R 3/4 cal
Woda ciepła zbiornik CWU wyjście	R 3/4 cal
Woda wejście	R 1 cal
Woda wyjście	R 1 cal
Średnica rur przyłączeniowych cieciz	3/8 / 9,5 cal/mm
Średnica rur przyłączeniowych gaz	5/8 / 15,9 cal/mm

WYMIARY / WAGA

Długość x wysokość x szerokość jedn. wew.	600 x 1683 x 600 mm
Długość x wysokość x szerokość jedn. zewn.	523 x 865 x 1118 mm
Rozstaw otworów montażowych jedn. zewn.	656 x 456 mm
Waga netto jedn. wewn. / zewn.	140 / 75 kg



Model	A	B	C	D	E	F	G	H	I
4/6kW	1008	375	426	663	134	110	170	712	160
8/10/12/14/16kW	1118	456	523	656	191	110	170	865	230



Model	A(mm)	B(mm)	C(mm)	D(mm)
MSH-190TB/3	1775	1748	1682	915
MSH-190TB-3/9	1775	1748	1682	915
MSH-240TB/3	2034	2007	1942	1045
MSH-240TB-3/9	1775	1748	1682	915