

**MSH-160IB-3/9 + MSH-140EB-3**

( 14,5 kW / 12,7 kW )

**DANE MONTAŻOWE****DANE ELEKTRYCZNE**

Napięcie / częstotliwość jednostka wewn.	400 / 50 V / Hz
Napięcie / częstotliwość jednostka zewn.	400 / 50 V / Hz
Zabezpieczenie nadprądowe jednostka wewn.	16 C
Zabezpieczenie nadprądowe jednostka zewn.	16 C
Zasilanie jedn. wewn.	5 x 2,5 mm <sup>2</sup>
Zasilanie jedn. zewn.	5 x 2,5 mm <sup>2</sup>
Przekrój przewodu pomiędzy jednostkami	2 x 1,0 (ekranowany) mm <sup>2</sup>
Termostat (opcjonalnie)	2 x 0,75 mm <sup>2</sup>
Zawór 3-drogowy (opcjonalnie)	3 x 0,75 mm <sup>2</sup>
Sygnał załączenia zewnętrznego źródła ciepła (opcjonalnie)	2 x 0,75 mm <sup>2</sup>
Styk on/off (opcjonalnie)	2 x 0,75 mm <sup>2</sup>

**CZYNNIK CHŁODNICZY**

Typ czynnika chłodniczego	R32
Ilość czynnika chłodniczego	1,84 kg
Ekwiwalent CO <sub>2</sub>	1,24 t
Dodatkowy czynnik chłodniczy	38 g/m
Minimalna długość instalacji chłodniczej	3 m
Maksymalna długość instalacji chłodniczej	30 m
Maksymalna różnica wysokości	20 m
Długość instalacji chłodniczej bez konieczności dopełniania	15 m

## ŚREDNICA RUR

Woda wejście 1 cal

Woda wyjście 1 cal

Średnica rur przyłączeniowych ciecisz 3/8 / 9,5 cal/mm

Średnica rur przyłączeniowych gaz 5/8 / 15,9 cal/mm

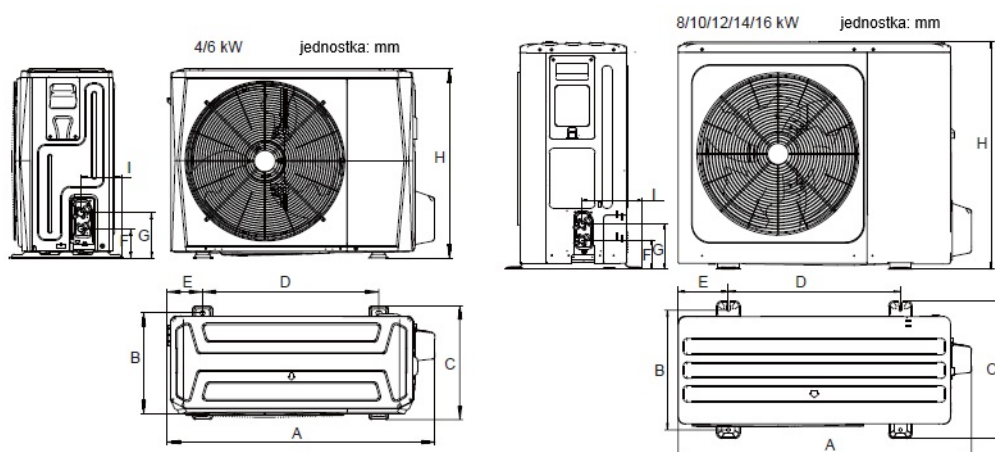
## WYMIARY / WAGA

Długość x wysokość x szerokość jedn. wew. 270 x 790 x 420 mm

Długość x wysokość x szerokość jedn. zewn. 523 x 865 x 1118 mm

Rozstaw otworów montażowych 656 x 456 mm

Waga netto jedn. wewn. / zewn. 39 / 112 kg



Model	A	B	C	D	E	F	G	H	I
4/6kW	1008	375	426	663	134	110	170	712	160
8/10/12/14/16kW	1118	456	523	656	191	110	170	865	230

