



Monoblok R32 / Seria Yukon 18-30 kW

## SMHM-180B-3

( 18,0 kW / 17,0 kW )

### DANE MONTAŻOWE

#### DANE ELEKTRYCZNE

Zasilanie jednostki	5 x 4,0 mm <sup>2</sup>
Napięcie / częstotliwość jednostka zewn.	400 / 50 V / Hz
Termostat (opcjonalnie)	2 x 0,75 mm <sup>2</sup>
Zawór 3-drogowy (opcjonalnie)	3 x 0,75 mm <sup>2</sup>
Sygnał załączenia zewnętrznego źródła ciepła (opcjonalnie)	2 x 0,75 mm <sup>2</sup>
Styk on/off (opcjonalnie)	2 x 0,75 mm <sup>2</sup>
Zabezpieczenie nadprądowe	20 C

#### CZYNNIK CHŁODNICZY

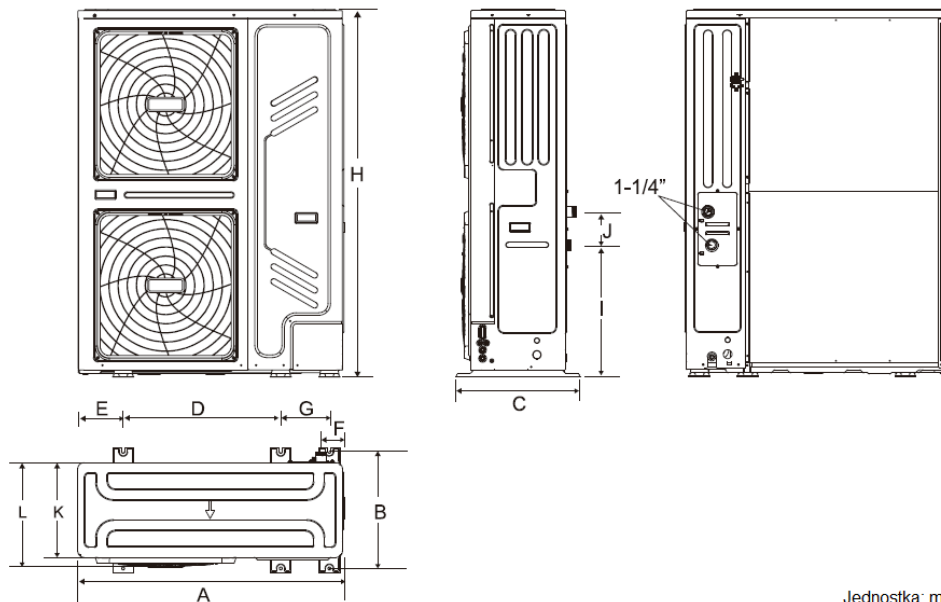
Typ czynnika chłodniczego	R32
Ilość czynnika chłodniczego	5,0 kg
Ekwiwalent CO <sub>2</sub>	3,375 t

#### ŚREDNICA RUR

Woda wejście	1-1/4 BSP cal
Woda wyjście	1-1/4 BSP cal

#### WYMIARY / WAGA

Długość x wysokość x szerokość	528 x 1558 x 1129 mm
Rozstaw otworów montażowych	206 x 668 x 192 mm
Waga netto	177 kg



Jednostka: mm

Model	A	B	C	D	E	F	G	H	I	J	K	L
18/22/26/30 kW	1129	494	528	668	192	98	206	1558	558	143	400	440