



Monoblok R290 / Monoblok 6-16 kW

SMHM-60P/3

(6,2 kW / 6,8 kW)

DANE MONTAŻOWE

DANE ELEKTRYCZNE

Zasilanie jednostki	3 x 2,5 mm ²
Zabezpieczenie nadprądowe jednostka / grzałka elektryczna	16 / 16 C
Zasilanie grzałka elektryczna	3 x 2,5 mm ²
Termostat (opcjonalnie)	2 x 0,75 mm ²
Maksymalne natężenie prądu grzałki / grzałek elektrycznych	13,5 A
Maksymalne natężenie prądu jednostki	15 A
Przekrój przewodów pomiędzy jednostką a sterownikiem	Patrz zakładka rysunki techniczne jednostki
Sygnal załączenia zewnętrznego źródła ciepła (opcjonalnie)	2 x 0,75 mm ²
Styk on/off (opcjonalnie)	2 x 0,75 mm ²

ŚREDNICA RUR

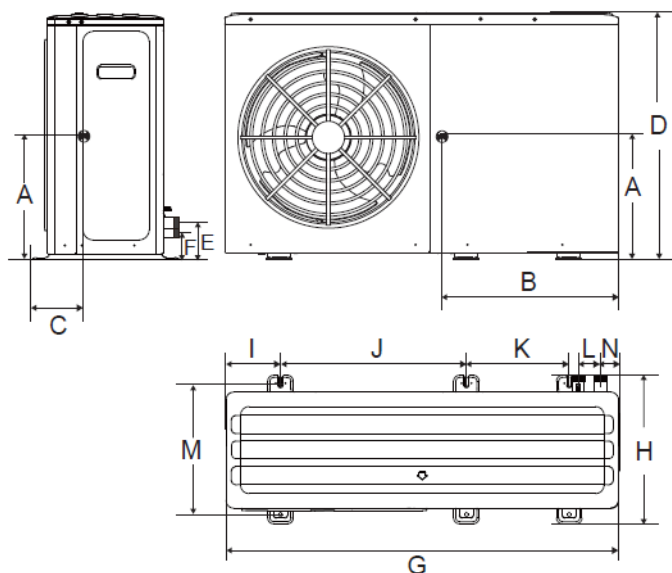
Woda wejście	1 cal
Woda wyjście	1 cal

CZYNNIK CHŁODNICZY

Typ czynnika chłodniczego	R290
---------------------------	------

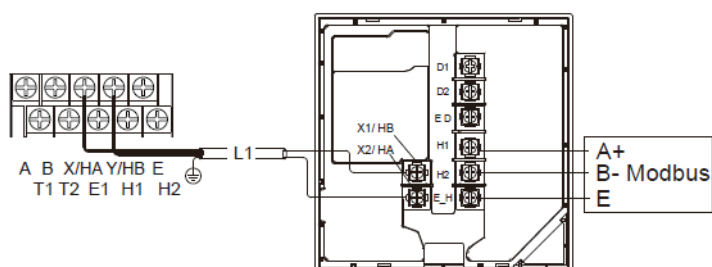
WYMIARY / WAGA

Rozstaw otworów montażowych	Patrz zakładka rysunki techniczne jednostki
Długość x wysokość x szerokość urządzenia	426 x 717 x 1299 mm
Waga netto	95 kg



(mm)

Model	A	B	C	D	E	F	G	H	I	J	K	L	M	N
Jednofazowy 4/6 kW	333	528	210	717	91	91	1299	426	121	644	379	90	375	71
Jednofazowy 8/10 kW	360	550	234	865	129	100	1385	523	192	656	363	77	456	68
Trójfazowy 12/14/16 kW	415	715	200	865	129	100	1385	523	192	656	363	77	456	68



Napięcie wejściowe (HA/HB)	18 V DC
Rozmiar przewodu	0,75 mm ²
Typ przewodu	dwużyłowa skrętka, ekranowana
Długość okablowania	L1 < 50 m

Maksymalna długość przewodów komunikacyjnych pomiędzy urządzeniem a sterownikiem wynosi 50 m.