



Monoblok R32 / Seria Yukon 18-30 kW

SMHM-300B-3

(30,1 kW / 29,5 kW)

DANE MONTAŻOWE

DANE ELEKTRYCZNE

Zasilanie jednostki	5 x 6,0 mm ²
Napięcie / częstotliwość jednostka zewn.	400 / 50 V / Hz
Termostat (opcjonalnie)	2 x 0,75 mm ²
Zawór 3-drogowy (opcjonalnie)	3 x 0,75 mm ²
Sygnał załączenia zewnętrznego źródła ciepła (opcjonalnie)	2 x 0,75 mm ²
Styk on/off (opcjonalnie)	2 x 0,75 mm ²
Zabezpieczenie nadprądowe	25 C

CZYNNIK CHŁODNICZY

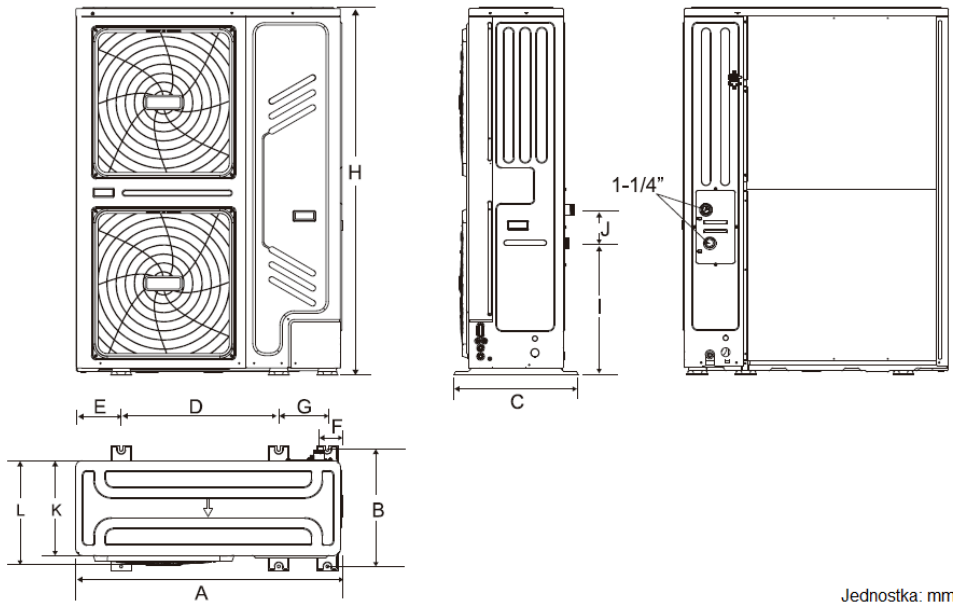
Typ czynnika chłodniczego	R32
Ilość czynnika chłodniczego	5,0 kg
Ekwiwalent CO ₂	3,375 t

ŚREDNICA RUR

Woda wejście	1-1/4 BSP cal
Woda wyjście	1-1/4 BSP cal

WYMIARY / WAGA

Długość x wysokość x szerokość	528 x 1558 x 1129 mm
Rozstaw otworów montażowych	206 x 668 x 192 mm
Waga netto	177 kg



Jednostka: mm

Model	A	B	C	D	E	F	G	H	I	J	K	L
18/22/26/30 kW	1129	494	528	668	192	98	206	1558	558	143	400	440