

Agregaty skraplające / SCMI-01.5CW + ASGE-xxBI2(-3)  
**ASGE-12BI2 + SCMI-01.5CW**  
( 3,5 kW / 4,0 kW)

## DANE MONTAŻOWE

### DANE ELEKTRYCZNE

Napięcie / częstotliwość jednostka zewn.	230 / 50 V / Hz
Zasilanie jedn. zewn.	3 x 1,5 mm <sup>2</sup>
Nominalny pobór mocy chłodzenie / grzanie	1030 / 1000 W
Nominalny pobór prądu chłodzenie / grzanie	4,9 / 4,8 A
Napięcie / częstotliwość sterownik	230 / 50 V / Hz
Zasilanie sterownika	2 x 1,0 mm <sup>2</sup>
Sterowanie	ekranowany 1 x 1,0 mm <sup>2</sup>
Zabezpieczenie nadprądowe sterownik / jedn. zewn.	6 / 13 C

### ŚREDNICA RUR

Średnica rur przyłączeniowych ciecz	1/4 / 6,4 cal/mm
Średnica rur przyłączeniowych gaz	3/8 / 9,5 cal/mm

### CZYNNIK CHŁODNICZY

Typ czynnika chłodniczego	R32
Ilość czynnika chłodniczego	0,57 kg
Ekwiwalent CO <sub>2</sub>	0,38 t
Dodatkowy czynnik chłodniczy	16 g/m
Maksymalna długość instalacji chłodniczej	30 m
Maksymalna różnica wysokości	15 m
Długość instalacji chłodniczej bez konieczności dopełniania	5 m

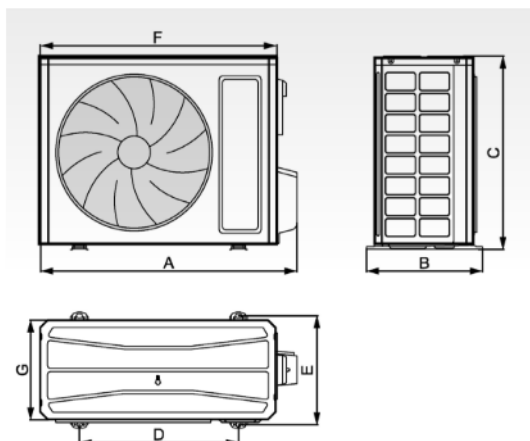
## WYMIARY / WAGA

Długość x wysokość x szerokość sterownika 90 x 58 x 70 mm

Długość x wysokość x szerokość jedn. zewn. 285 x 553 x 675 mm

Rozstaw otworów montażowych 455 x 310 mm

Waga netto jedn. zewn. / sterownik 24,5 / 0,21 kg



	A	B	C	D	E	F	G
ASGE-12B12	732	330	553	455	310	675	285
ASGE-18B12	802	350	555	512	331	745	300
ASGE-24B12	958	402	660	570	371	889	340
ASGE-30B12	958	402	660	570	371	889	340
ASGE-36B12	1020	427	820	635	396	940	370
ASGE-36B12-3	1020	427	820	635	396	940	370
ASGE-42B12-3	1020	427	820	635	396	940	370
ASGE-48B12-3	1020	427	820	635	396	940	370
ASGE-60B12-3	1070	427	960	755	396	990	370