

Agregaty skraplające / SCMI-01.5CW + ASGE-xxBI2(-3)  
**ASGE-24BI2 + SCMI-01.5CW**  
( 7,1 kW / 8,0 kW)

## DANE MONTAŻOWE

### DANE ELEKTRYCZNE

Napięcie / częstotliwość jednostka zewn.	230 / 50 V / Hz
Zasilanie jedn. zewn.	3 x 2,5 mm <sup>2</sup>
Nominalny pobór mocy chłodzenie / grzanie	2030 / 2000 W
Nominalny pobór prądu chłodzenie / grzanie	9,7 / 9,6 A
Napięcie / częstotliwość sterownik	230 / 50 V / Hz
Zasilanie sterownika	2 x 1,0 mm <sup>2</sup>
Sterowanie	ekranowany 1 x 1,0 mm <sup>2</sup>
Zabezpieczenie nadprądowe sterownik / jedn. zewn.	6 / 16 C

### ŚREDNICA RUR

Średnica rur przyłączeniowych ciecz	3/8 / 9,5 cal/mm
Średnica rur przyłączeniowych gaz	5/8 / 15,9 cal/mm

### CZYNNIK CHŁODNICZY

Typ czynnika chłodniczego	R32
Ilość czynnika chłodniczego	1,5 kg
Dodatkowy czynnik chłodniczy	20 g/m
Maksymalna długość instalacji chłodniczej	30 m
Maksymalna różnica wysokości	20 m
Długość instalacji chłodniczej bez konieczności dopełniania	5 m

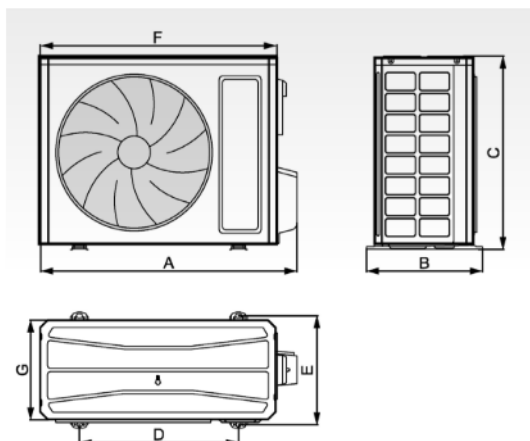
## WYMIARY / WAGA

Długość x wysokość x szerokość sterownika 90 x 58 x 70 mm

Długość x wysokość x szerokość jedn. zewn. 340 x 660 x 889 mm

Rozstaw otworów montażowych 570 x 371 mm

Waga netto jedn. zewn. / sterownik 41,5 / 0,21 kg



	A	B	C	D	E	F	G
ASGE-12B12	732	330	553	455	310	675	285
ASGE-18B12	802	350	555	512	331	745	300
ASGE-24B12	958	402	660	570	371	889	340
ASGE-30B12	958	402	660	570	371	889	340
ASGE-36B12	1020	427	820	635	396	940	370
ASGE-36B12-3	1020	427	820	635	396	940	370
ASGE-42B12-3	1020	427	820	635	396	940	370
ASGE-48B12-3	1020	427	820	635	396	940	370
ASGE-60B12-3	1070	427	960	755	396	990	370