

Agregaty skraplające / SCMI-01.5CW + ASGE-xxBI2(-3)
ASGE-30BI2 + SCMI-01.5CW
(8,5 kW / 8,8 kW)

DANE MONTAŻOWE

DANE ELEKTRYCZNE

Napięcie / częstotliwość jednostka zewn.	230 / 50 V / Hz
Zasilanie jedn. zewn.	3 x 2,5 mm ²
Nominalny pobór mocy chłodzenie / grzanie	2500 / 2250 W
Nominalny pobór prądu chłodzenie / grzanie	11,4 / 10,3 A
Napięcie / częstotliwość sterownik	230 / 50 V / Hz
Zasilanie sterownika	2 x 1,0 mm ²
Sterowanie	ekranowany 1 x 1,0 mm ²
Zabezpieczenie nadprądowe sterownik / jedn. zewn.	6 / 16 C

ŚREDNICA RUR

Średnica rur przyłączeniowych ciecz	3/8 / 9,5 cal/mm
Średnica rur przyłączeniowych gaz	5/8 / 15,9 cal/mm

CZYNNIK CHŁODNICZY

Typ czynnika chłodniczego	R32
Ilość czynnika chłodniczego	1,50 kg
Ekwiwalent CO ₂	1,01 t
Dodatkowy czynnik chłodniczy	20 g/m
Maksymalna długość instalacji chłodniczej	30 m
Maksymalna różnica wysokości	25 m
Długość instalacji chłodniczej bez konieczności dopełniania	5 m

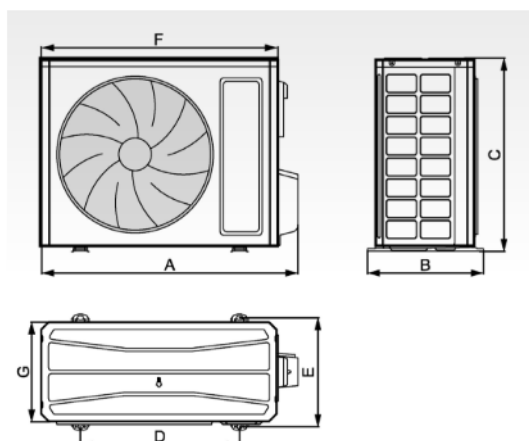
WYMIARY / WAGA

Długość x wysokość x szerokość sterownika 90 x 58 x 70 mm

Długość x wysokość x szerokość jedn. zewn. 340 x 660 x 889 mm

Rozstaw otworów montażowych 570 x 371 mm

Waga netto jedn. zewn. / sterownik 46,0 / 0,21 kg



	A	B	C	D	E	F	G
ASGE-12B12	732	330	553	455	310	675	285
ASGE-18B12	802	350	555	512	331	745	300
ASGE-24B12	958	402	660	570	371	889	340
ASGE-30B12	958	402	660	570	371	889	340
ASGE-36B12	1020	427	820	635	396	940	370
ASGE-36B12-3	1020	427	820	635	396	940	370
ASGE-42B12-3	1020	427	820	635	396	940	370
ASGE-48B12-3	1020	427	820	635	396	940	370
ASGE-60B12-3	1070	427	960	755	396	990	370