

ASGE-48BI2-3 + SCMI-01.5CW

(13,4 kW / 15,5 kW)

DANE MONTAŻOWE**DANE ELEKTRYCZNE**

Napięcie / częstotliwość jednostka zewn.	400 / 50 V / Hz
Zasilanie jedn. zewn.	5 x 2,5 mm ²
Nominalny pobór mocy chłodzenie / grzanie	4600 / 4700 W
Nominalny pobór prądu chłodzenie / grzanie	7,0 / 7,1 A
Napięcie / częstotliwość sterownik	230 / 50 V / Hz
Zasilanie sterownika	2 x 1,0 mm ²
Sterowanie	ekranowany 1 x 1,0 mm ²
Zabezpieczenie nadprądowe sterownik / jedn. zewn.	6 / 13 C

ŚREDNICA RUR

Średnica rur przyłączeniowych ciecz	3/8 / 9,5 cal/mm
Średnica rur przyłączeniowych gaz	5/8 / 15,9 cal/mm

CZYNNIK CHŁODNICZY

Typ czynnika chłodniczego	R32
Ilość czynnika chłodniczego	2,8 kg
Ekwiwalent CO ₂	1,89 t
Dodatkowy czynnik chłodniczy	35 g/m
Maksymalna długość instalacji chłodniczej	75 m
Maksymalna różnica wysokości	30 m
Długość instalacji chłodniczej bez konieczności dopełniania	7,5 m

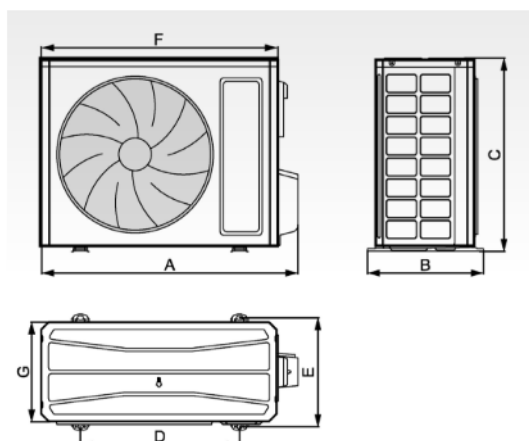
WYMIARY / WAGA

Długość x wysokość x szerokość sterownika 90 x 58 x 70 mm

Długość x wysokość x szerokość jedn. zewn. 370 x 820 x 940 mm

Rozstaw otworów montażowych 635 x 396 mm

Waga netto jedn. zewn. / sterownik 81,0 / 0,21 kg



	A	B	C	D	E	F	G
ASGE-12B12	732	330	553	455	310	675	285
ASGE-18B12	802	350	555	512	331	745	300
ASGE-24B12	958	402	660	570	371	889	340
ASGE-30B12	958	402	660	570	371	889	340
ASGE-36B12	1020	427	820	635	396	940	370
ASGE-36B12-3	1020	427	820	635	396	940	370
ASGE-42B12-3	1020	427	820	635	396	940	370
ASGE-48B12-3	1020	427	820	635	396	940	370
ASGE-60B12-3	1070	427	960	755	396	990	370