

**SDV4-250DHA**

(25,0kW / 26,0kW)

Produkt archiwalny

**DANE MONTAŻOWE****DANE ELEKTRYCZNE**

Zasilanie jedn. wewn.	3 x 1,5 mm <sup>2</sup>
Napięcie / częstotliwość	230 / 50 V / Hz
Nominalny pobór mocy chłodzenie / grzanie	1516 / 1516 W
Nominalny pobór prądu chłodzenie / grzanie	6,6 / 6,6 A
Sterowanie	ekranowany 3 x 1,0 mm <sup>2</sup>
Zabezpieczenie nadprądowe	16 C

**CIŚNIENIE STATYCZNE**

Nominalne zewnętrzne ciśnienie statyczne	250 Pa
--	--------

**ŚREDNICA RUR**

Średnica rur przyłączeniowych cieczi	2 x 3/8 / 9,5 cal/mm
Średnica rur przyłączeniowych gazu	2 x 5/8 / 15,9 cal/mm
Moment dokręcający rurę cieczową	30 ~ 40 N·m
Moment dokręcający rurę gazową	60 ~ 65 N·m

**CZYNNIK CHŁODNICZY**

Typ czynnika chłodniczego	R410A
---------------------------	-------

**GRAWITACYJNE ODPROWADZENIE SKROPLIN**

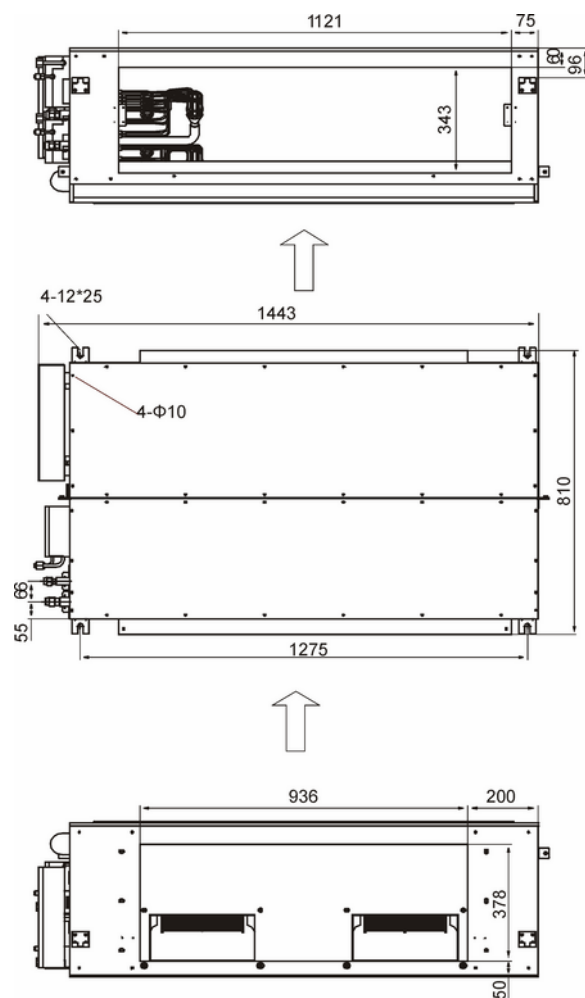
Średnica króćca odpływu skroplin	32 mm
----------------------------------	-------

## WYMIARY / WAGA

Długość x wysokość x szerokość 1443 x 470 x 810 mm

Wysokość x szerokość dyfuzora ssawnego /  
tłocznego 343x1121 / 378x936 mm

Waga netto 122 kg



[www.sinclair.pl](http://www.sinclair.pl)

Data utworzenia pliku: 2026-06-17