

SDV4-280DHA

(28,0kW / 31,5kW)

Produkt archiwalny

DANE MONTAŻOWE**DANE ELEKTRYCZNE**

Zasilanie jedn. wewn.	3 x 1,5 mm ²
Napięcie / częstotliwość	230 / 50 V / Hz
Nominalny pobór mocy chłodzenie / grzanie	1516 / 1516 W
Nominalny pobór prądu chłodzenie / grzanie	6,6 / 6,6 A
Sterowanie	ekranowany 3 x 1,0 mm ²
Zabezpieczenie nadprądowe	16 C

CIŚNIENIE STATYCZNE

Nominalne zewnętrzne ciśnienie statyczne	250 Pa
--	--------

ŚREDNICA RUR

Średnica rur przyłączeniowych cieczi	2 x 3/8 / 9,5 cal/mm
Średnica rur przyłączeniowych gazu	2 x 5/8 / 15,9 cal/mm
Moment dokręcający rurę cieczową	30 ~ 40 N·m
Moment dokręcający rurę gazową	60 ~ 65 N·m

CZYNNIK CHŁODNICZY

Typ czynnika chłodniczego	R410A
---------------------------	-------

GRAWITACYJNE ODPROWADZENIE SKROPLIN

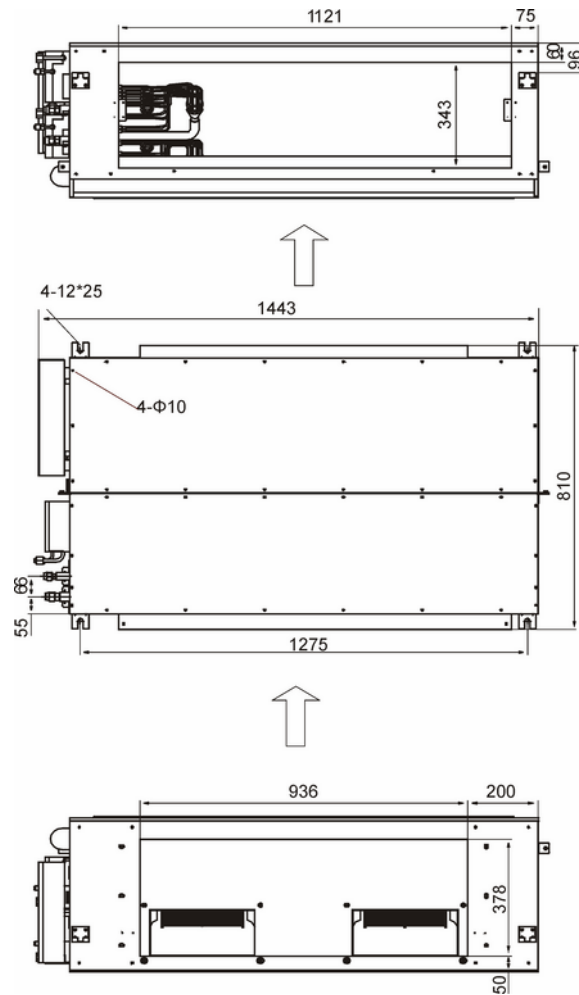
Średnica króćca odpływu skroplin	32 mm
----------------------------------	-------

WYMIARY / WAGA

Długość x wysokość x szerokość 1443 x 470 x 810 mm

Wysokość x szerokość dyfuzora ssawnego /
tłocznego 343x1121 / 378x936 mm

Waga netto 122 kg



www.sinclair.pl

Data utworzenia pliku: 2026-06-13