

MSH-100IB/3 + MSH-100EBB

(10,0 kW / 10,0 kW)

DANE MONTAŻOWE**DANE ELEKTRYCZNE**

Napięcie / częstotliwość jednostka wewn.	230 / 50 V / Hz
Napięcie / częstotliwość jednostka zewn.	230 / 50 V / Hz
Zabezpieczenie nadprądowe jednostka wewn.	16 C
Zabezpieczenie nadprądowe jednostka zewn.	20 C
Zasilanie jedn. wewn.	3 x 2,5 mm ²
Zasilanie jedn. zewn.	3 x 4,0 mm ²
Przekrój przewodu pomiędzy jednostkami	2 x 1,0 (ekranowany) mm ²
Termostat (opcjonalnie)	2 x 0,75 mm ²
Zawór 3-drogowy (opcjonalnie)	3 x 0,75 mm ²
Sygnał załączenia zewnętrznego źródła ciepła (opcjonalnie)	2 x 0,75 mm ²
Styk on/off (opcjonalnie)	2 x 0,75 mm ²

CZYNNIK CHŁODNICZY

Typ czynnika chłodniczego	R32
Ilość czynnika chłodniczego	1,65 kg
Ekwiwalent CO ₂	1,11 t
Dodatkowy czynnik chłodniczy	38 g/m
Minimalna długość instalacji chłodniczej	3 m
Maksymalna długość instalacji chłodniczej	30 m
Maksymalna różnica wysokości	20 m
Długość instalacji chłodniczej bez konieczności dopełniania	15 m

ŚREDNICA RUR

Woda wejście 1 cal

Woda wyjście 1 cal

Średnica rur przyłączeniowych ciecz 3/8 / 9,5 cal/mm

Średnica rur przyłączeniowych gaz 5/8 / 15,9 cal/mm

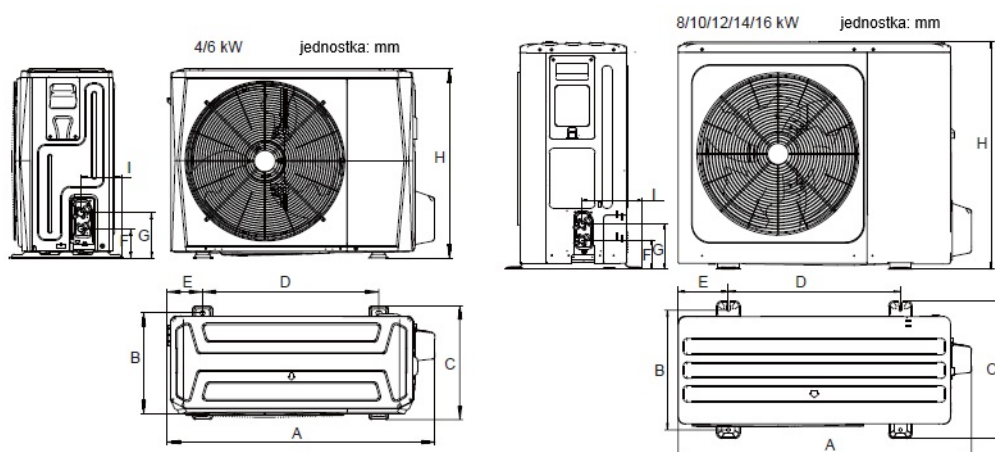
WYMIARY / WAGA

Długość x wysokość x szerokość jedn. wew. 270 x 790 x 420 mm

Długość x wysokość x szerokość jedn. zewn. 523 x 865 x 1118 mm

Rozstaw otworów montażowych 656 x 456 mm

Waga netto jedn. wewn. / zewn. 37 / 75 kg



Model	A	B	C	D	E	F	G	H	I
4/6kW	1008	375	426	663	134	110	170	712	160
8/10/12/14/16kW	1118	456	523	656	191	110	170	865	230

