

MSH-60IB/3 + MSH-60EBB

(6,2 kW / 7,0 kW)

DANE MONTAŻOWE**DANE ELEKTRYCZNE**

| | |
|--|--------------------------------------|
| Napięcie / częstotliwość jednostka wewn. | 230 / 50 V / Hz |
| Napięcie / częstotliwość jednostka zewn. | 230 / 50 V / Hz |
| Zabezpieczenie nadprądowe jednostka wewn. | 16 C |
| Zabezpieczenie nadprądowe jednostka zewn. | 16 C |
| Zasilanie jedn. wewn. | 3 x 2,5 mm ² |
| Zasilanie jedn. zewn. | 3 x 2,5 mm ² |
| Przekrój przewodu pomiędzy jednostkami | 2 x 1,0 (ekranowany) mm ² |
| Termostat (opcjonalnie) | 2 x 0,75 mm ² |
| Zawór 3-drogowy (opcjonalnie) | 3 x 0,75 mm ² |
| Sygnal załączenia zewnętrznego źródła ciepła (opcjonalnie) | 2 x 0,75 mm ² |
| Styk on/off (opcjonalnie) | 2 x 0,75 mm ² |

CZYNNIK CHŁODNICZY

| | |
|---|--------|
| Typ czynnika chłodniczego | R32 |
| Ilość czynnika chłodniczego | 1,5 kg |
| Ekwiwalent CO ₂ | 1,01 t |
| Dodatkowy czynnik chłodniczy | 20 g/m |
| Minimalna długość instalacji chłodniczej | 3 m |
| Maksymalna długość instalacji chłodniczej | 30 m |
| Maksymalna różnica wysokości | 20 m |
| Długość instalacji chłodniczej bez konieczności dopełniania | 15 m |

ŚREDNICA RUR

Woda wejście 1 cal

Woda wyjście 1 cal

Średnica rur przyłączeniowych cieczi 1/4 / 6,4 cal/mm

Średnica rur przyłączeniowych gazu 5/8 / 15,9 cal/mm

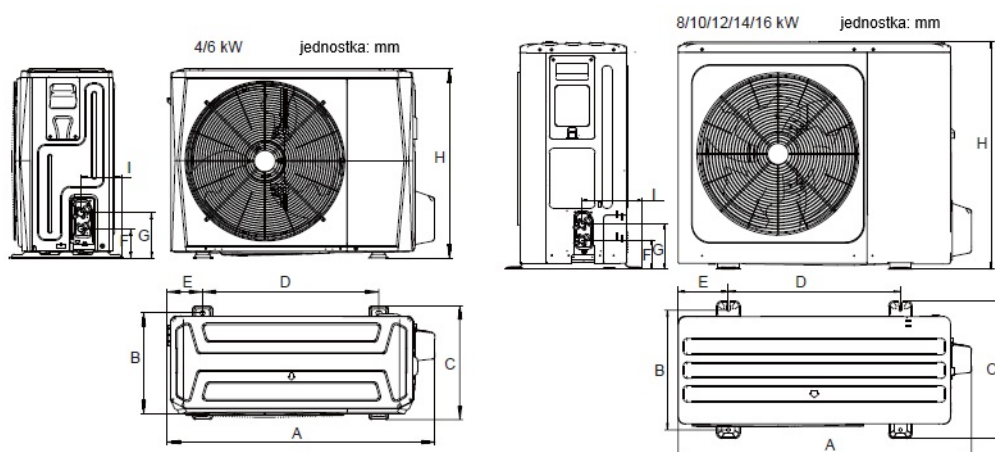
WYMIARY / WAGA

Długość x wysokość x szerokość jedn. wew. 270 x 790 x 420 mm

Długość x wysokość x szerokość jedn. zewn. 426 x 712 x 1008 mm

Rozstaw otworów montażowych 663 x 375 mm

Waga netto jedn. wewn. / zewn. 37 / 58 kg



| Model | A | B | C | D | E | F | G | H | I |
|-----------------|------|-----|-----|-----|-----|-----|-----|-----|-----|
| 4/6kW | 1008 | 375 | 426 | 663 | 134 | 110 | 170 | 712 | 160 |
| 8/10/12/14/16kW | 1118 | 456 | 523 | 656 | 191 | 110 | 170 | 865 | 230 |

